

Kvalitní tuzemské ocelové svodnice určené především do lesních komunikací.

Svodnice typ 120

| | |
|------------------|--|
| Síla materiálu: | 5 mm |
| Šířka žlabu: | 120 mm |
| Hloubka žlabu: | 120 mm |
| Délka svodnice: | 2, 3, 4, 5, 6 m (možno i jiné) |
| Vhodné na: | zpevněné, nezpevněné lesní i nelesní komunikace s provozem veškerých druhů vozidel |
| Varianty: | se zabudováním přímo do cesty nebo do betonu (asfaltu) |
| Orientační ceny: | 1500,00 Kč/bm |

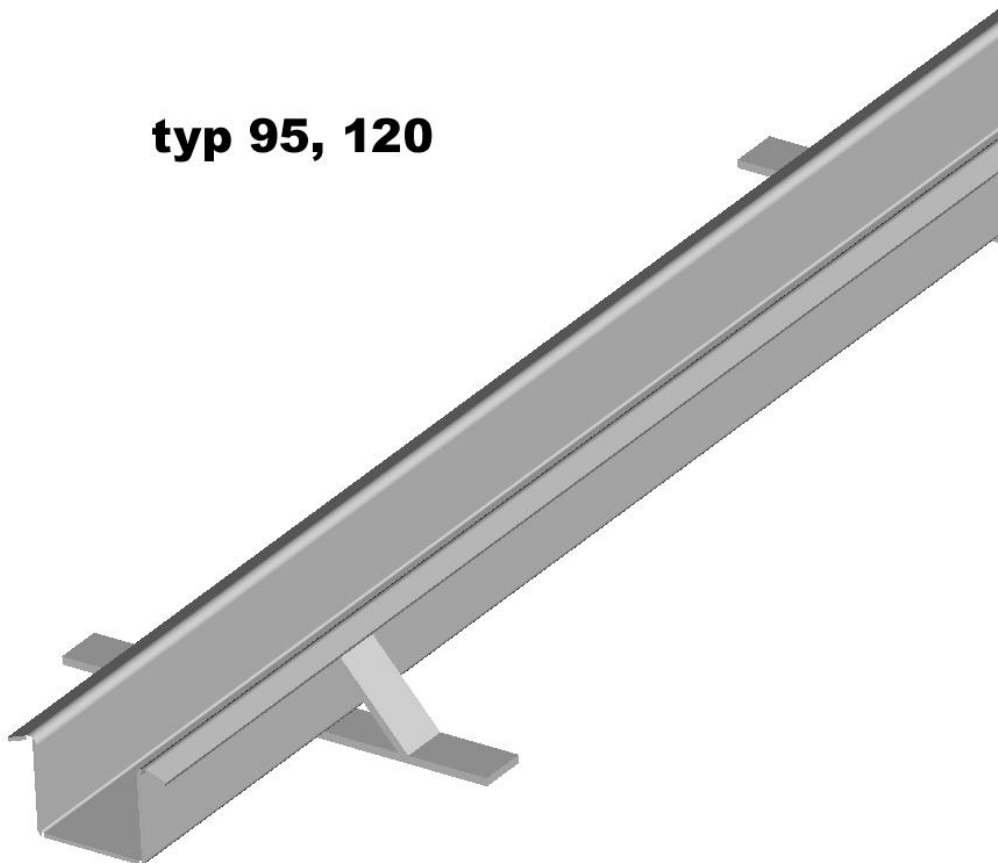
Svodnice typ 100 (95)

| | |
|-----------------|-------|
| Síla materiálu: | 4 mm |
| Šířka žlabu: | 95 mm |

| | |
|------------------|--|
| Hloubka žlabu: | 95 mm |
| Délka svodnice: | 2, 3, 4, 5, 6 m (možno i jiné) |
| Vhodné na: | zpevněné, nezpevněné cyklostezky, pěšiny, chodníky a jiné komunikace |
| Varianty: | se zabudováním přímo do cesty nebo do betonu (asfaltu) |
| Orientační ceny: | 1400,00 Kč/bm |

Náhled ukotvení přímo do cesty:

typ 95, 120



Na konkrétní cenu včetně dopravy, která je vždy řešena individuálně, se informujte u [regionálního obchodního zástupce](#)

.

;